

# Zestaw do pianowania – elementy składowe

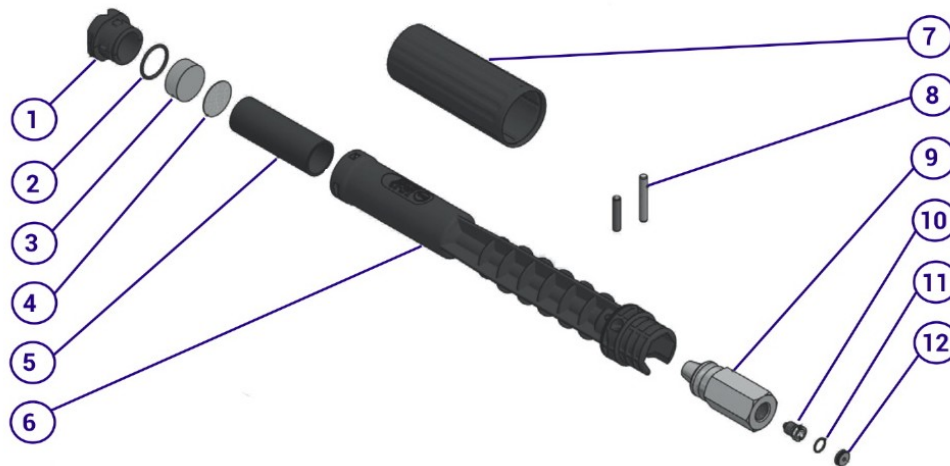
## Lanca piany

Po jakimś czasie eksploatacji zapycha się resztkami chemii filtr lancy piany ( 3 ), należy wtedy wymienić go na nowy.

Żeby to zrobić trzeba końcówkę ( 1 ) przekręcić w lewo o 15\* i wyjąć ją z korpusu ( 6 ).

Aby wyjąć zapchany filtr ( 3 ) najlepiej jest wkręcić w niego centralnie jakiś wkręt i wyciągnąć kombinerkami.

W czasie wymiany filtra ( 3 ), przed zamontowaniem nowego filtra, dobrze jest też przeczyścić całą lancę sprężonym powietrzem. Należy zdjąć również osłonę ( 7 ) i przedmuchać wszystkie otwory.



- 1 - końcówka lancy
- 2 - oring końcówki
- 3 - filtr lancy piany
- 4 - sitko lancy piany
- 5 - tuleja dystansowa
- 6 - korpus lancy piany

- 7 - tuleja zewnętrzna
- 8 - kołki mocujące
- 9 - korpus mosiężny
- 10 - dysza
- 11 - oring
- 12 - nakrętka

## Inżektor piany

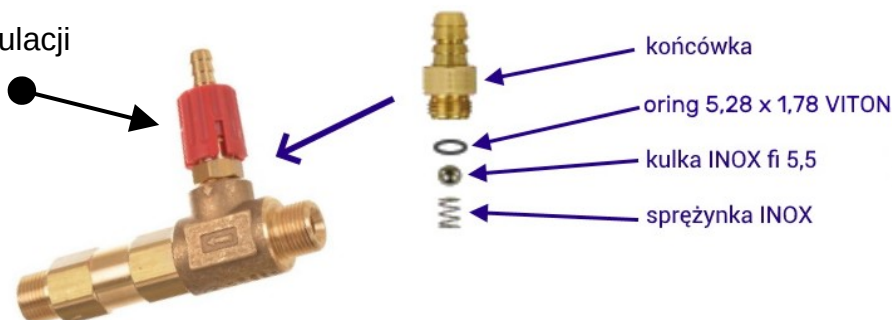
W inżektorze piany najczęściej uszkodzeniu ulega oring ( 5,28x1,78 VITON ), który jest wewnątrz końcówki ssącej. Wtedy należy wymienić go na nowy.

Gwint końcówki wkręcamy na taśmę teflonową lub uszczelniacz w płynie.

Należy zachować kolejność elementów – jak na grafice niżej.

Jeśli sprężynka jest stożkowa to cieńszym końcem do kulki.

Pokrętko do regulacji gęstości piany



**SYSTEM** Maszyny i urządzenia do sprzątania  
ul. Józefa Góreckiego 50 64-100 Leszno

tel. 603 603 147 / 601 755 609  
e-mail: [biuro@system-leszno.pl](mailto:biuro@system-leszno.pl)  
[www.system-leszno.pl](http://www.system-leszno.pl)

